

# FRONTOPARTS



ricambi per impianti di frantumazione  
spare parts for crushing machines

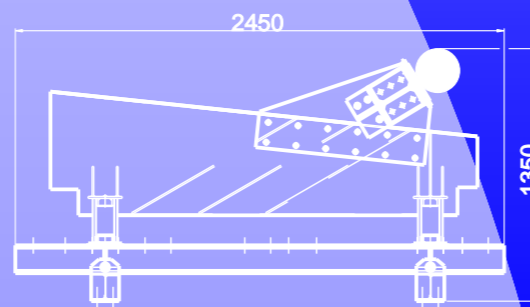
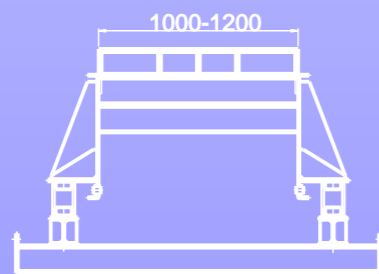
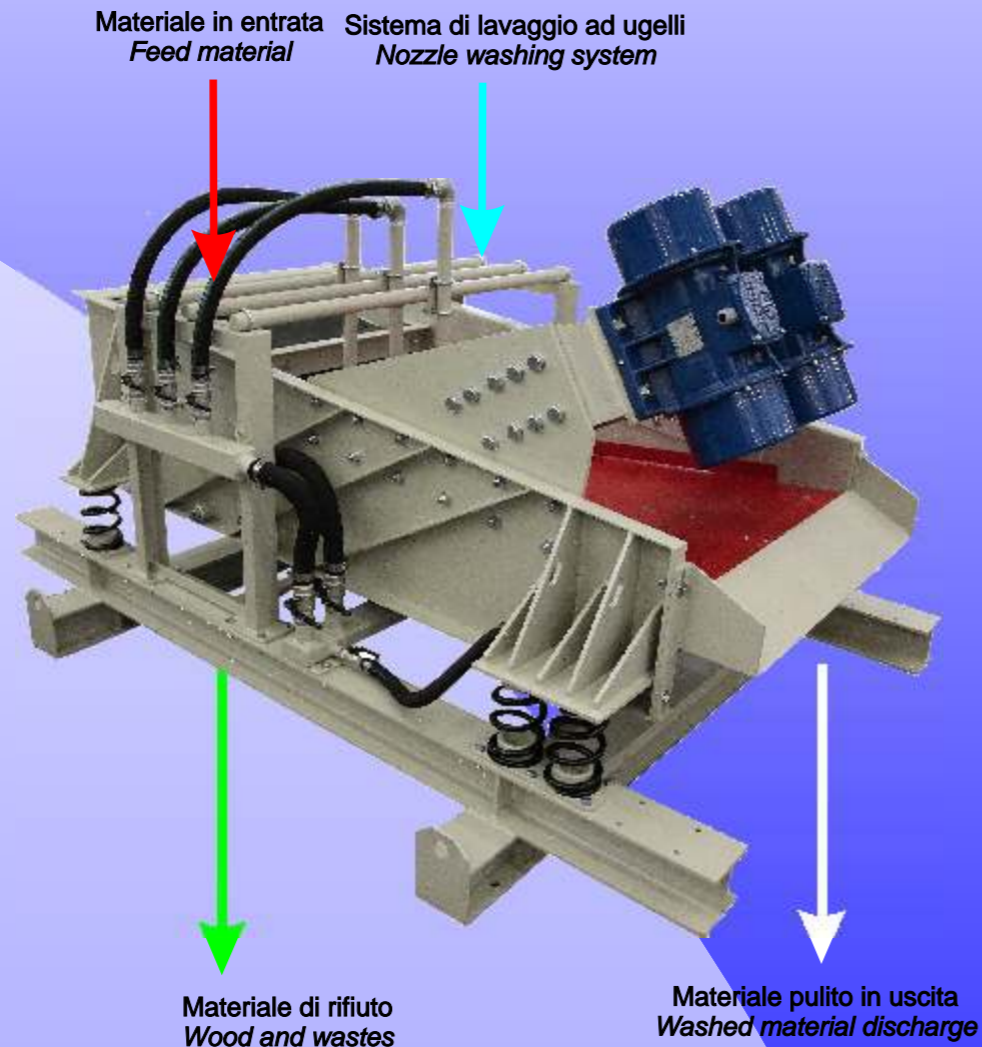
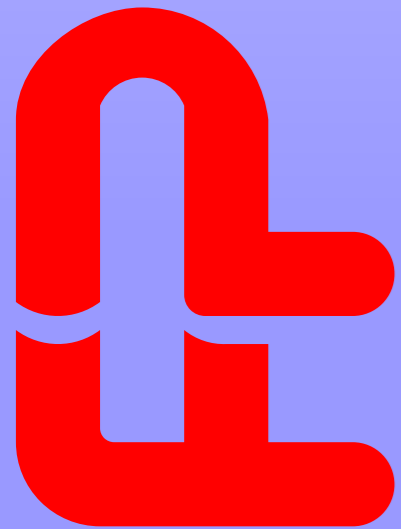
Sistemi di lavaggio  
*Washing system*

**FP** frontoparts

Sede legale  
Via Triestina, Accesso B  
30020 Torre di Mosto (Ve)  
fax +39 0421 311499 - tel +39 0421 311498  
[www.frontoparts.com](http://www.frontoparts.com)

**FP**

**VP**



Modello Model	Pezatura alimentazione Feed Size mm	Alimentazione Feed m <sup>3</sup> /h	Potenza motore Motor power Kw	Portata acqua Water flow dm <sup>3</sup> /min	Peso Weight Kg
VP-1000	8-16 16-30	15-25	1,7-1,7	1100	12'000
VP-1200	8-16 16-30	20-35	1,7-1,7	1400	15'000

Fp Frantoparts si riserva di cambiare i parametri in qualsiasi momento senza alcuna comunicazione.  
Fp Frantoparts reserve itself to change every parameter in machine without communication.

## SISTEMA DI LAVAGGIO SERIE VP

Il sistema di lavaggio serie VP rende possibile effettuare con un'unica macchina le operazioni di lavaggio e di pulizia dell'inerte fluviale. Le ghiaie di origine fluviale, prima di essere impiegate in edilizia, devono essere liberate da impurità quali legni, foglie, radici: il sistema di lavaggio VP permette di lavare l'inerte e allo stesso momento di separarlo dalle varie impurità. Il principio di funzionamento del sistema di lavaggio serie VP è basato sulle diversità di densità del materiale da trattare: attraverso l'apposita canalizzazione di svariati getti d'acqua il materiale più pesante, l'inerte, viene sospinto verso l'uscita, il materiale più leggero, le impurità, vengono avviate verso un'uscita separata.

Le ridotte dimensioni della macchina ne permettono la facile installazione in qualsiasi zona dell'impianto.

Rispetto alle macchine esistenti il vaglio serie VP ha ingombri, costi di commercializzazione e di gestione molto contenuti, garantendo risultati di lavaggio e di pulizia superiori o equivalenti a quelli di macchine esistenti. Le caratteristiche principali dei sistemi di lavaggio e separazione VP sono tali da garantire la facile conduzione anche a operatori non specializzati.

### Aspetti tecnici

Interamente costruita con materiali trattati termicamente in modo da garantire una durata elevata

La macchina è fornita di apposito telaio.

The VP series washing system allows two operations, to wash and to clean the fluvial material, with only one machine.

The gravel from the rivers, before of being used in the constructions should be freed by impurities as woods, leaves, roots: the VP washing system enable to separate the material from the impurities and, at the same time, to wash it. The working principle of the washing system VP is based on the different specific density of the materials: owing to several appropriate flushing out, the heaviest material, the gravel, is drove towards the exit and the lightest material is pushed toward a separate exit.

The reduced dimensions of this machine permit to install it in every part of the plant. In comparison with the existing machines, the VP washing system has overall dimensions, selling and operating costs held down: on the other hand superior or the same results, as regards washing and cleaning, are guaranteed. The basic characteristics of the VP washing system enable also unskilled workers to drive it.

### Technical features

- The whole VP washing system is made of heat treated parts that can guarantee a longer working life
- The machine is provided with the appropriate support

## VP Series Washing System